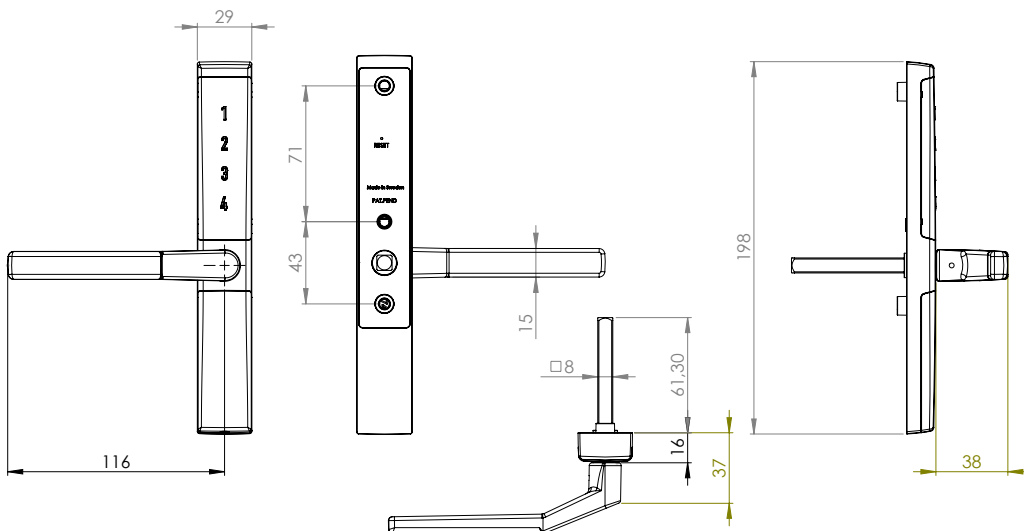




FALLKOLV VÄNSTERSVÄNGT DIGITALT HANDTAG

Fallkolv vänstersvängt handtag för altandörr och fönster

- Elektromekaniskt handtag för montering invändigt på altandörr/fönster.
- Dolt skruvmontage.
- Standardmått skruvmontage.
- Bakgrundsbelyst touch-knappsats, väcks upp när ett finger dras från 1-4.
- Visuell feedback vid kodinmatning.
- Låses upp via en sexsiffrig användarkod.
- Låses när ett finger dras från 1-4.
- Användarkoden finns kvar vid batteribyte/spänningsbortfall.
- Användarkoden kan enkelt ändras.
- Drivs av två st 1,5V AAA alkaliska batterier vilka räcker ca två år vid normal användning (ingår ej).
- Varning vid låg batterispänning.
- Passar dörrar i de flesta karmar. Passar även dörrar med låga dorn och snäva öppningsradier.
- Fyrkantssprint 8x8 mm som standard – 7x7 mm sprint kan fås på beställning.
- Standardlängd på fyrkantssprinten är 60 mm – kan beställas i 43 mm och 110 mm.
- Blockeringsfunktion vid upprepad felslagen kod (fem gånger).
- Skydd mot kända manipulationsmetoder som t.ex. dyrkning, slag, vibration, tryckluft och magnetism.
- Tillverkat i mattkromaterad eller svartlackerad zink, rostfritt stål och nylon.
- Temperaturområde: 0-70 C.
- Godkänt enligt SS-3620:2017 klass B.
- Svensktillverkad produkt som är patentsökt.



Bekvämt och enkelt.
Skandinavisk design.
Det är Vision Home.



www.vision-home.se